

減壓閥

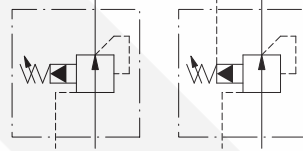
Pressure Reducing Valves



閥類型符號 SYMBOL

RT-※

RG-※

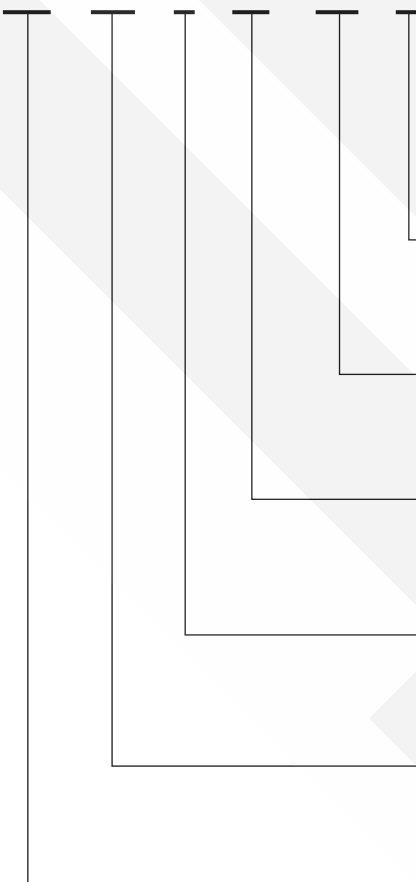


規格說明 SPECIFICATION :

型式 MODLE		最高壓力 MAX. PRESSURE kgf/cm ²	壓力調整範圍 PRESSURE ADJ. RANGE kgf/cm ²	流量 RATED FLOW l/min	重量 WEIGHT kg	
管式安裝 THREADED CONNECTIONS	板式安裝 SUB-PLATE MOUNTING					
RT-03-※	RG-03-※	250	1 : 7-70	50	4.4	4.9
RT-06-※	RG-06-※		2 : 7-140	125	7.5	7.2
RT-10-※	RG-10-※		3 : 7-210	250	12.2	12.2

型號說明 HOW TO ORDER :

RG - 03 - 1 - 30 - TU - A



附屬品 ATTACHMENT :

型式 MODLE	安裝螺絲 SOC HOL CAP SCREW
RG-03	M10 X 55L.....4pcs
RG-06	M10 X 55L.....4pcs
RG-10	M10 X 55L.....6pcs

設計編號 DESIGN NUMBER

螺牙固定閥規格RT-03唯一型式 ONLY RT-03 TYPE

設計編號 DESIGN NUMBER

30 : 標準型 STANDARD TYPE

32 : T型推環直結式 THRUST RING LINK TYPE

壓力調整範圍 PRESSURE ADJUSTING RANGE

1 : 7 - 70 kgf / cm²

2 : 7 - 140 kgf / cm²

3 : 7 - 210 kgf / cm²

閥規格 VALVE SIZE

03 : 3 / 8"

06 : 3 / 4"

10 : 1 - 1 / 4"

系列編號 SERIES NUMBER

RG : 板式安裝 SUB-PLATE MOUNTING

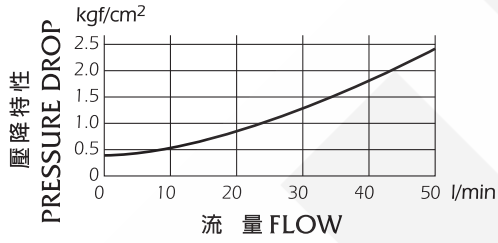
RT : 管式安裝 THREADED CONNECTIONS

測試條件 PERFORMANCE CURVES:

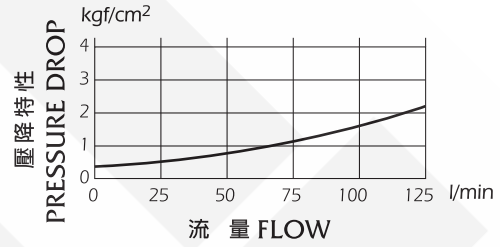
測試油黏度 TEST FLUID VISCOSITY : 35 cSt

測試油溫度 TEST TEMPERATURE : 50°C

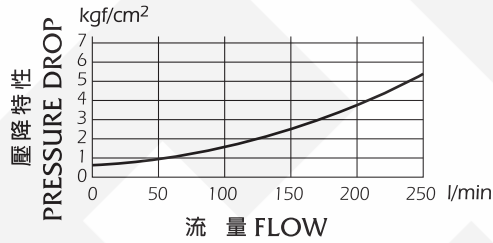
● RT-03, RG-03



● RT-06, RG-06



● RT-10, RG-10

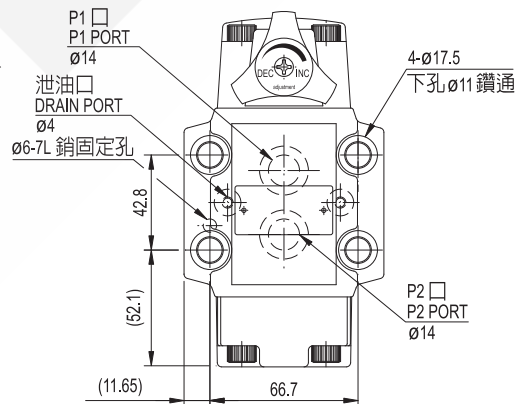
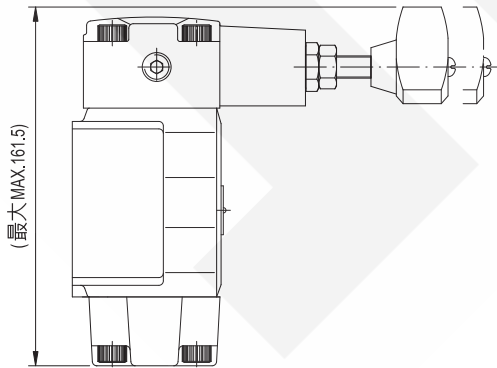
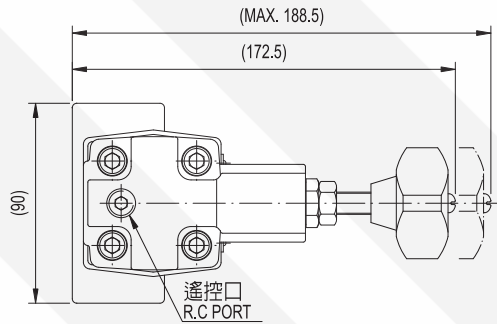


單位UNIT : mm

安裝尺寸 INSTALLATION DIMENSIONS

RG-03-※

通用底板尺寸
APPLICATIVE
SUB-PLATE DIMENSIONS
MA - 06 - 1
(詳見 F-f1-06 Page F-f1-06)

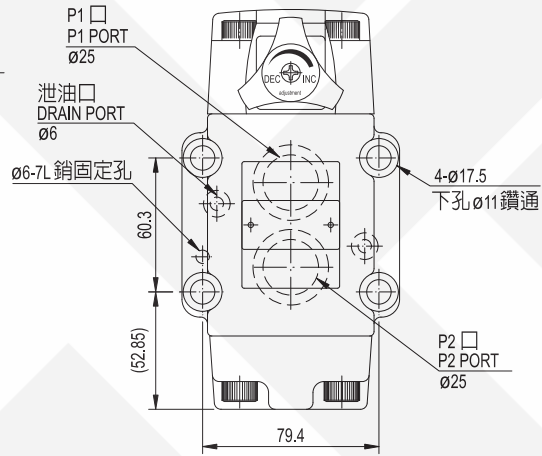
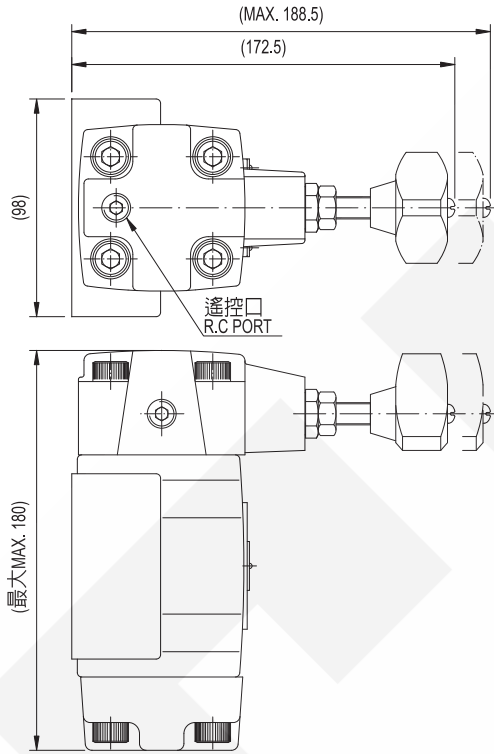


單位UNIT : mm

安裝尺寸 INSTALLATION DIMENSIONS

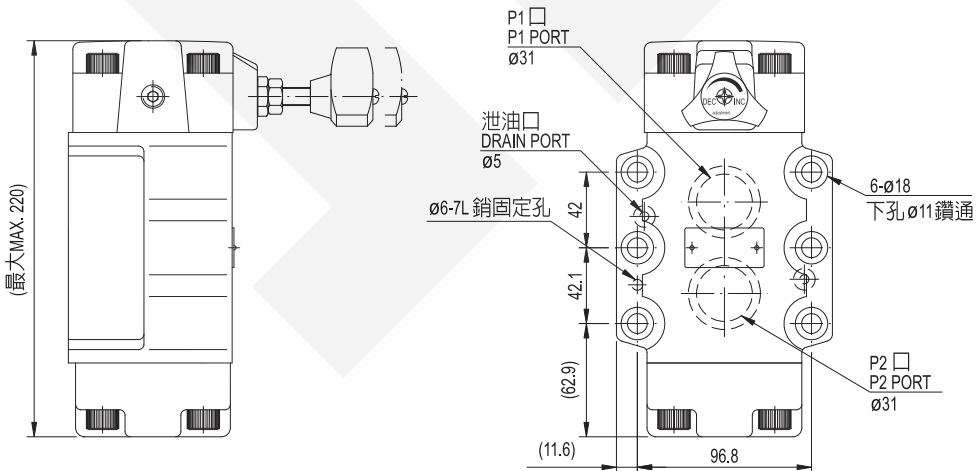
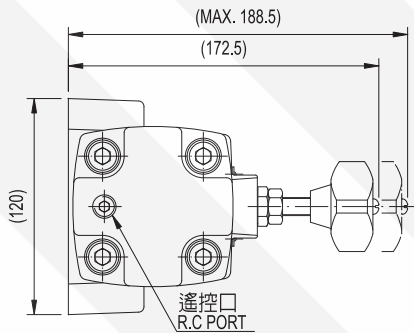
RG-06-✳

通用底板尺寸
APPLICATIVE
SUB-PLATE DIMENSIONS
MA - 06 - 2
(詳見 F-f1-06 Page F-f1-06)



RG-10-✳

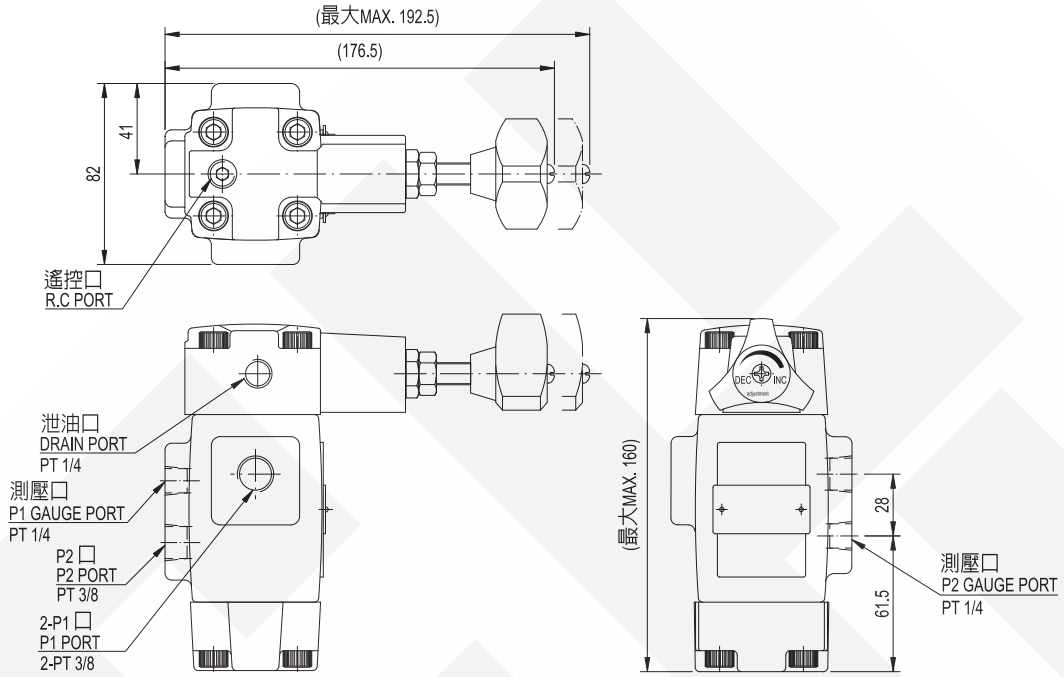
通用底板尺寸
APPLICATIVE
SUB-PLATE DIMENSIONS
MA - 06 - 3
(詳見 F-f1-06 Page F-f1-06)



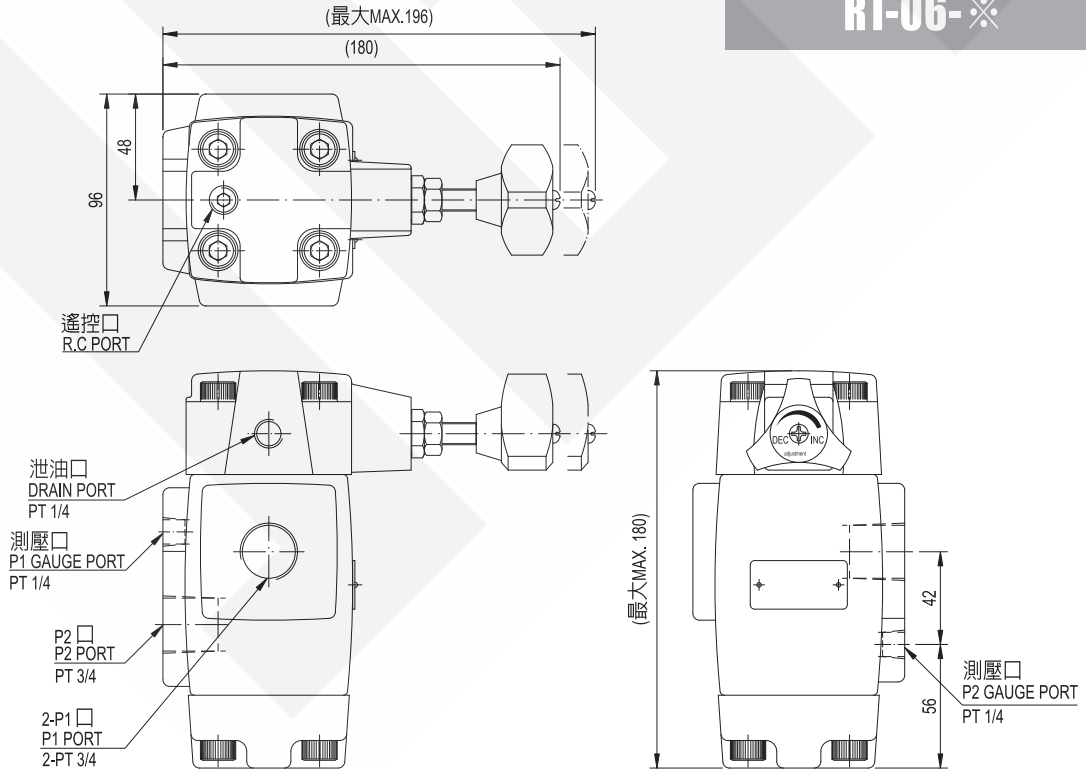
安裝尺寸 INSTALLATION DIMENSIONS

單位UNIT : mm

RT-03-※



RT-06-※

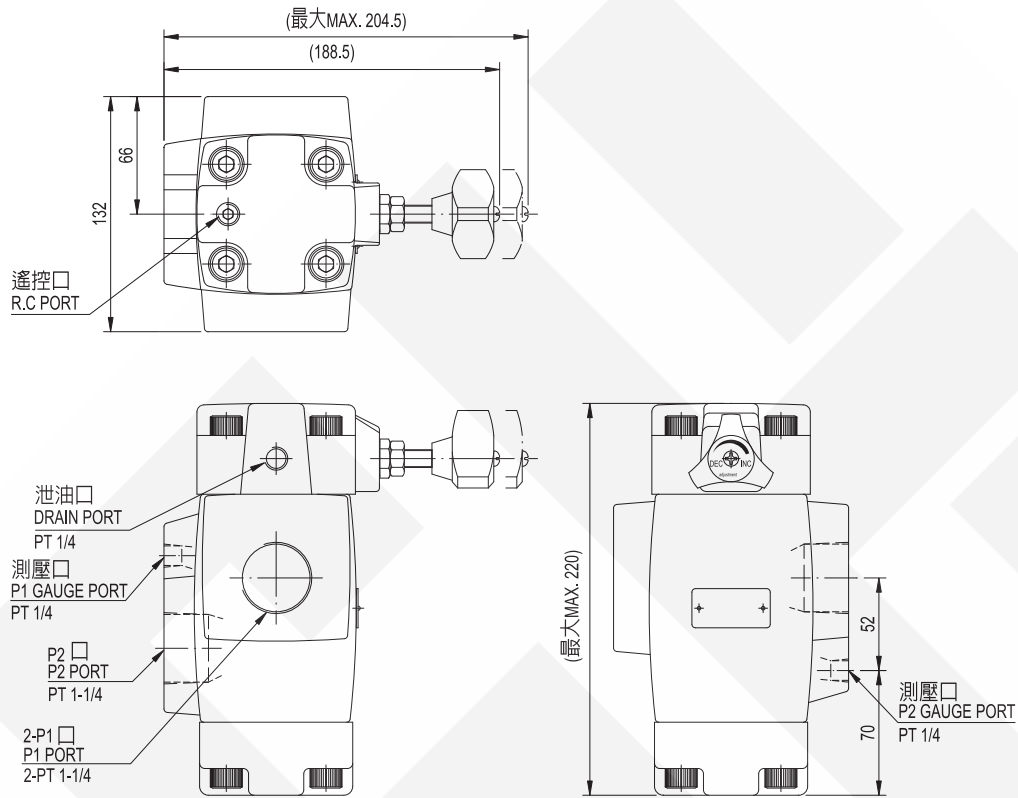


單位UNIT : mm

安裝尺寸

INSTALLATION DIMENSIONS

RT-10-※



Pressure Reducing Valves